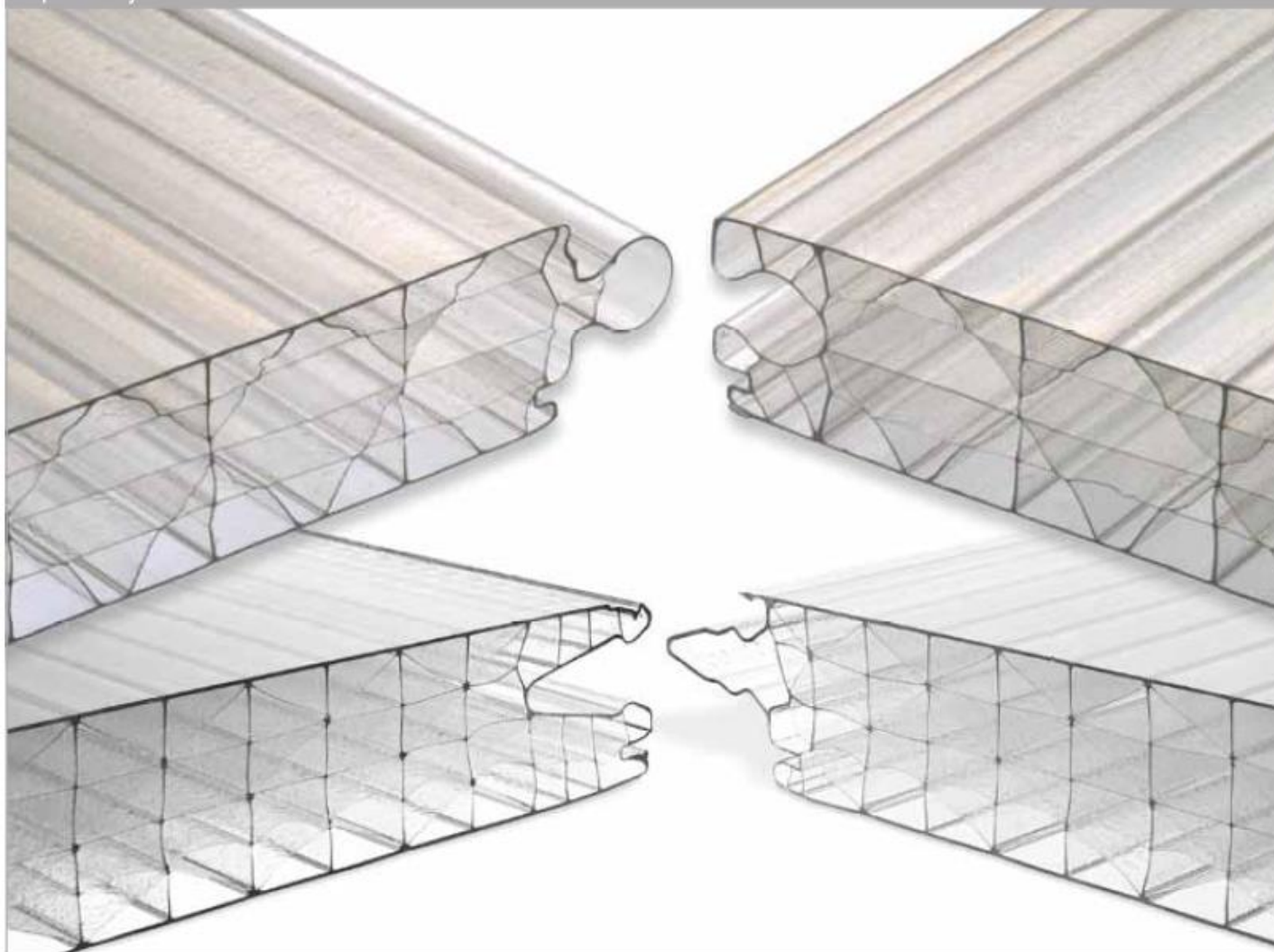


Specialty Film & Sheet



Eficiență energetică ridicată și design creator
Noile și inovatoarele sisteme de plăci Lexan* Thermoclick* cu
grosimi de 40 mm și 50 mm

Împreună spre viitor

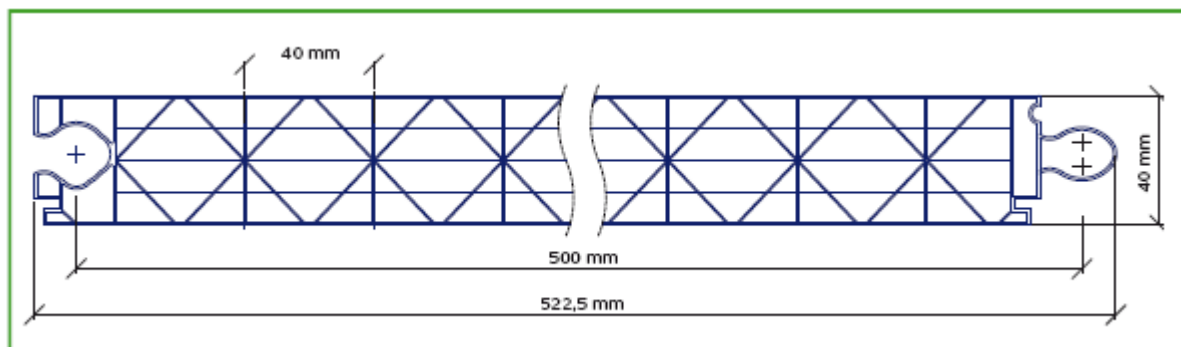
Introducere

Façadele și închiderile de fațade au o influență deosebită asupra caracterului unei clădiri. Costul încălzirii și răcirii clădirii atinge cote noi, obligând constructorii să caute alternative pentru ameliorarea eficienței energetice a clădirii respective. Pentru a răspunde acestei provocări, firma SABIC Innovative Plastics a dezvoltat două sisteme noi de plăci Lexan* Thermoclick* cu grosimi de 40 mm și 50 mm. Aceste produse constituie o soluție excelentă pentru aplicații ca de exemplu fațade și închideri de fațade pentru locuințe, clădiri și centre comerciale, clădiri de birouri și unități de producție. Aceste noi sisteme de plăci nu numai că vin în sprijinul clienților prin reducerea costurilor de încălzire și răcire ale clădirii, dar contribuie și la reducerea consumului de energie și a emisiilor de CO₂ în beneficiul mediului înconjurător.

Produsele din plăci de înaltă performanță Lexan Thermoclick ale companiei SABIC Innovative Plastics oferă noi modalități de rezolvare a problemelor de eficientizare energetică a construcțiilor rezidențiale și comerciale. De asemenea, aceste noi produse permit proiectarea și designul de mare efect vizual dar fără a se diminua aspectul extrem de practic al acestora. În plus, produsul final cu întreținere minimă contribuie la protecția împotriva ruginii, descompunerii, putrezirii sau deformării. Cheltuielile și costurile de montaj pot fi menținute la un nivel redus prin faptul că fiecare produs este proiectat pe baza unor configurații personalizate, specifice fiecărui client în parte, în scopul montajului la fața locului. Pentru acest tip de produse se acordă o garanție de 10 ani împotriva pierderii capacității de transmitere a luminii, decolorării și ruperii sau spargerii.



Placa Lexan* Thermoclick* cu grosimea de 40 mm și coeficient de transfer termic ameliorat

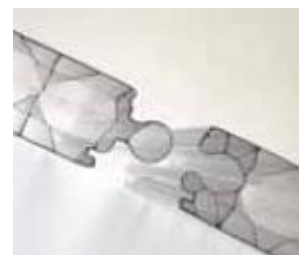


Placa Lexan* Thermoclick* cu grosimea de 40 mm și coeficient de transfer termic ameliorat

Cu îmbinarea sa de nut-și-feder / lambă-uluc special concepută, placa Lexan* Thermoclick* cu grosimea de 40 mm (LTC404X4000) oferă o rezistență ridicată la impact și o capacitate ridicată de izolare termică ce conduce la economia de energie. Acest sistem de îmbinare dublă ce include canale la marginea plăcilor pentru prinderea cu o bridă specială a plăcilor alăturate elimină necesitatea profilelor verticale, contribuind astfel la reducerea cheltuielilor și costurilor și la ameliorarea esteticii. De asemenea, îmbinarea cu bridă fixă conferă sistemului performanțe mai bune la încărcarea generată de vânt, în comparație cu sistemul anterior.

Placa Lexan* Thermoclick* cu grosimea de 40 mm (LTC404X4000) vă oferă:

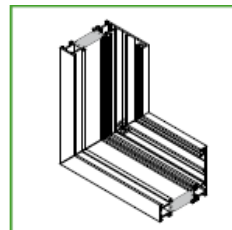
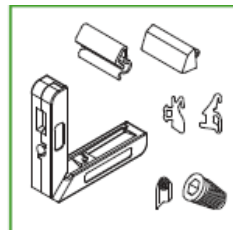
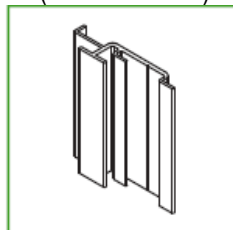
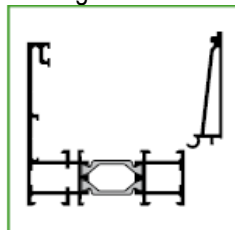
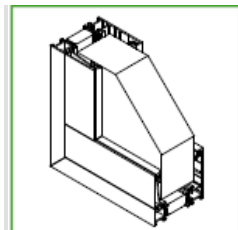
- Structură în X și în 5 pereți, unică;
- Suprafața exterioară este protejată împotriva radiației solare UV
- Caracteristici bune de transmitere și difuzie a luminii
- Rezistență mărită la încărcare
- Izolație termică excelentă de 1,27 W/m² K
- Rezistență ridicată la impact
- Garanție de 10 ani împotriva expunerii la intemperii pe termen lung
- Montaj rapid și facil
- Gama largă de culori și efecte estetice



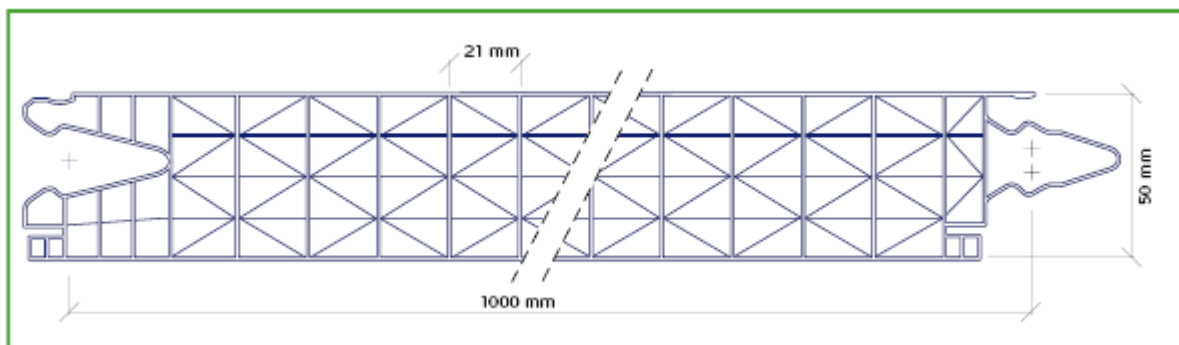
Proprietatea	Valoarea	Metoda de testare
Lățimea panoului, între centre	500 mm ±2,5 mm	
Lungime standard	≤6 m -0 + 20 mm	
	≤6 m -0 + 30 mm	
Grosimea totală a panoului	40 mm ±0,8 mm	
Greutatea	4 kg / m ² ±5%	
Rezistența la grindină	Diam. 20 mm V≥21m/s	Testul TNO
Rezistența la temperatură	-40°C până la +100°C	UL 746 BEN
Coeficient transfer termic, k	1,27 W/m ² K	ISO 10077 (EN 673)
Dilatare termică liniară	7 x 10 ⁻⁵ 1/°C	DIN 53752



Placa Lexan* Thermoclick* cu grosimea de 40 mm (LTC404X4000) - accesorii



Placa Lexan* Thermoclick* cu grosimea de 50 mm care vă oferă o izolare termică superbă



Placa Lexan* Thermoclick* cu grosimea de 50 mm

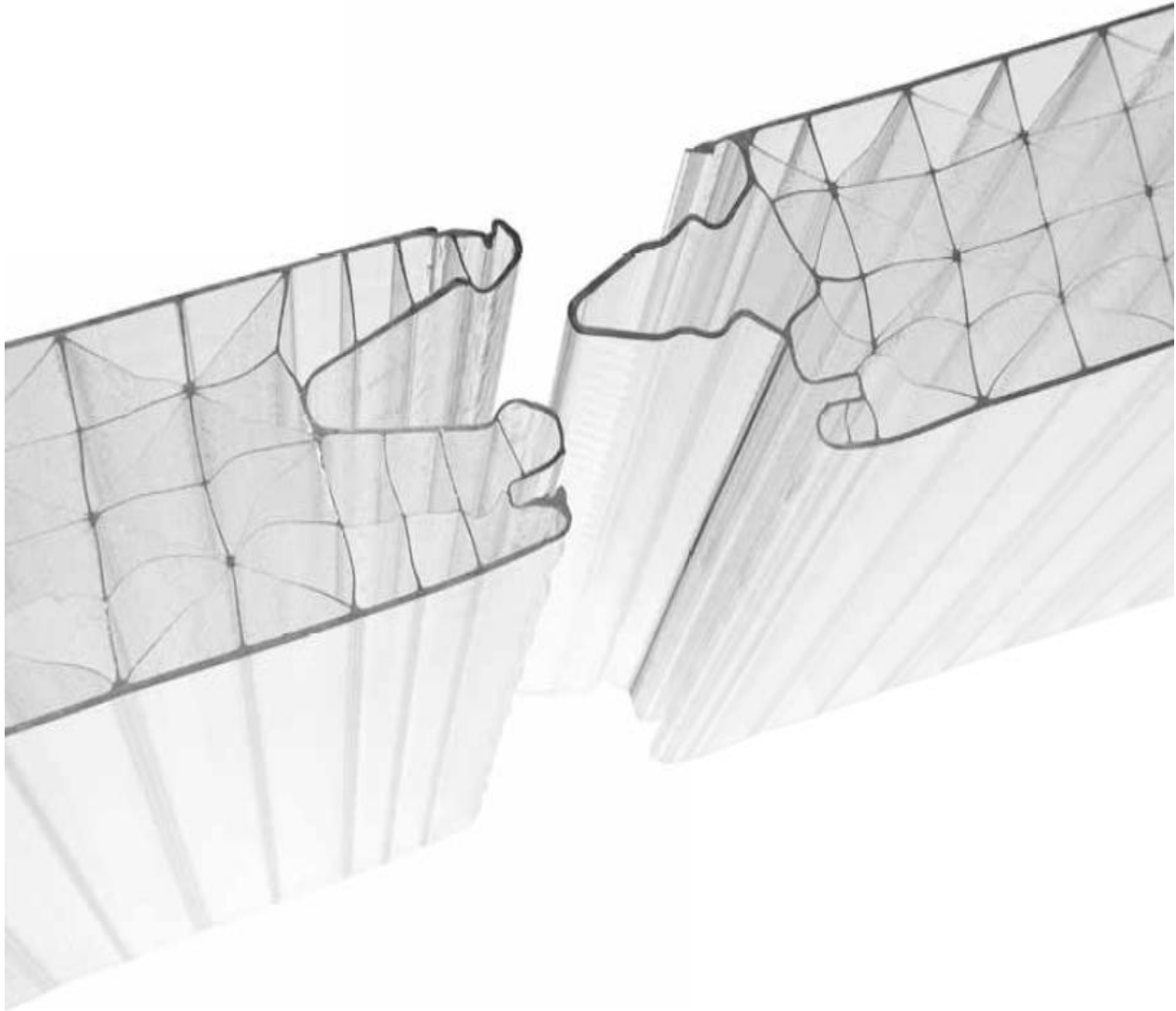
Noua placă Lexan* Thermoclick* cu grosimea de 50 mm (LTC509X) este un produs unic, cu 9 pereți și cu un coeficient de transfer termic cu superba valoare de $1,0 \text{ W/m}^2 \text{ K}$ care conduce la economia de energie. În comparație cu pachetele de geam cu foi multiple acest produs nou vă oferă izolație termică superioară, greutate redusă, rezistență la impact extrem de ridicată, rigiditate și protecție împotriva radiației solare ultraviolete, UV. Acest sistem de îmbinare cu nut – feder / lambă – uluc a fost proiectat special și include și un șanț / canal pentru prinderea comună, înspre interiorul clădirii, a două plăci alăturate prin care se elimină necesitatea profilelor verticale, contribuind astfel la reducerea cheltuielilor și costurilor și la ameliorarea esteticii.

Placa Lexan* Thermoclick* cu grosimea de 50 mm (LTC509X) vă oferă:

- Structură unică, în X și în 9 pereți
- Suprafața exterioară este protejată împotriva radiației solare UV
- Caracteristici bune de transmitere și difuzie a luminii
- Rigiditate extrem de ridicată
- **Izolație termică superbă de $1,0 \text{ W/m}^2 \text{ K}$**
- Rezistență ridicată la impact
- Garanție de 10 ani împotriva expunerii la intemperii pe termen lung
- Montaj rapid și facil
- Gama largă de culori și efecte estetice

Proprietatea	Valoarea	Metoda de testare
Lățimea panoului, între centre	1000 mm $\pm 2,5$ mm	
Lungime standard	≤ 6 m -0 + 20 mm ≤ 6 m -0 + 30 mm	
Grosimea totală a panoului	50 mm ± 1 mm	
Greutatea	5,3 kg / m ² $\pm 5\%$	
Rezistența la grindină	Diam. 20 mm $V \geq 21$ m/s	Testul TNO
Rezistența la temperatură	-40°C până la +100°C	UL 746 BEN
Coeficient transfer termic, k	1,0 W/m ² K	
Dilatare termică liniară	7×10^{-5} 1/°C	DIN 53752





Contact: office@esprit.ro

DECLARAȚIE DE EXONERARE: MATERIALELE, PRODUSELE ȘI SERVICIILE CARE CONSTITUIE OBIECTUL DE ACTIVITATE AL FIRMEI SABIC INNOVATIVE PLASTICS HOLDING BV, A FIRMELOR SUBSIDIARE ȘI AFILIATE EI (VÂNZĂTORI), SE VÂND CONFORM CONDIȚIILOR STANDARD DE VÂNZARE ALE VÂNZĂTORILOR ȘI POT FI ACCESATE LA ADRESA <http://www.sabic-ip.com> ȘI DISPONIBILE LA CERERE. DEȘI ORICE INFORMAȚIE, RECOMANDARE SAU SFAT DIN PREZENTUL ESTE DE BUNĂ CREDINȚĂ, VÂNZĂTORUL NU GARANTEAZĂ, ÎN MOD EXPLICIT SAU IMPLICIT, (I) CĂ REZULTATELE DESCRISE ÎN PREZENTUL VOR FI OBTINUTE ÎN CONDIȚIILE SPECIFICE ALE UTILIZATORULUI FINAL, SAU (II) CĂ REFERITOR LA EFICIENȚA SAU SIGURANȚA ORICĂRUI PROIECT CE ÎNGLOBEAZĂ PRODUSE, MATERIALE, SERVICII, RECOMANDĂRI SAU CONSULTANȚĂ, CU EXCEPȚIA CELOR STIPULATE ÎN CADRUL CONDIȚIILOR STANDARD DE VÂNZARE ALE VÂNZĂTORULUI, ÎN NICI UN CAZ VÂNZĂTORUL NU POATE FI FĂCUT RĂSPUNZĂTOR PENTRU VREO PIERDERE / DAUNĂ REZULTATĂ ÎN URMA UTILIZĂRII ÎN VREUN FEL A MATERIALELOR, PRODUSELOR SAU SERVICIILOR SALE MENȚIONATE ÎN PREZENTUL.

Fiecare utilizator poartă întreaga răspundere cu privire la decizia sa privind modul de utilizare a produselor, materialelor, serviciilor, recomandărilor sau consilierii vânzătorului pentru uzul său propriu prin efectuarea de teste și analize în condițiile utilizatorului final. Nici o prevedere din acest document sau din vreun alt document, nici o recomandare sau consiliere verbală nu va putea modifica sau anula vreoa prevedere din Condițiile Standard de Vânzare ale vânzătorului sau din această Declarație de exonerare, cu excepția cazului în care o asemenea modificare este aprobată în mod expres în scris și semnată de către Vânzător. Nici o declarație cuprinsă în prezenta cu privire la o utilizare posibilă sau sugerată a vreunui material, produs, serviciu sau proiect nu exprimă intenția sau nu poate fi înțeleasă ca oferind vreun drept de licență sau patent sau vreun alt drept de proprietate intelectuală al vânzătorului sau ca pe o recomandare pentru utilizarea vreunui asemenea material, produs, serviciu sau proiect prin încălcarea vreunui patent sau a vreunui alt drept de proprietate intelectuală.

SABIC Innovative Plastics este marcă comercială înregistrată a SABIC Holding Europe BV

* Lexan și Thermoclick sunt mărci înregistrate ale firmei SABIC Innovative Plastics IP BV

© 2009 SABIC Innovative Plastics IP BV. Toate drepturile rezervate.

SABIC-SFS-XXXX

sabic-ip.com

///

Contact us Contact us
Americas

SABIC Innovative Plastics
Specialty Film & Sheet
One Plastics Avenue
Pittsfield, MA 01201
USA
T 800 451 3147
T 413 448 5400
F 413 448 7506

Europe

SABIC Innovative Plastics
Specialty Film & Sheet
Plasticslaan 1
PO Box 117
4600 AC
Bergen op Zoom
The Netherlands
T +31 164 292911
F +31 164 292940

Pacific

SABIC Innovative Plastics
Specialty Film & Sheet
1266 Nanjing Road (W)
Unit 902-907, Plaza 66
200040 Shanghai
China
T +86 21 3222 4500
F +86 21 6289 8998

Email

sfs.info@sabic-ip.com

THE MATERIALS, PRODUCTS AND SERVICES OF SABIC INNOVATIVE PLASTICS HOLDING BV, ITS SUBSIDIARIES AND AFFILIATES ("SELLER"), ARE SOLD SUBJECT TO SELLER'S STANDARD CONDITIONS OF SALE, WHICH CAN BE FOUND AT <http://www.sabic-ip.com> AND ARE AVAILABLE UPON REQUEST. ALTHOUGH ANY INFORMATION OR RECOMMENDATION CONTAINED HEREIN IS GIVEN IN GOOD FAITH, SELLER MAKES NO WARRANTY OR GUARANTEE, EXPRESS OR IMPLIED, (i) THAT THE RESULTS DESCRIBED HEREIN WILL BE OBTAINED UNDER END-USE CONDITIONS, OR (ii) AS TO THE EFFECTIVENESS OR SAFETY OF ANY DESIGN INCORPORATING SELLER'S PRODUCTS, SERVICES OR RECOMMENDATIONS. EXCEPT AS PROVIDED IN SELLER'S STANDARD CONDITIONS OF SALE, SELLER SHALL NOT BE RESPONSIBLE FOR ANY LOSS RESULTING FROM ANY USE OF ITS PRODUCTS OR SERVICES DESCRIBED HEREIN. Each user is responsible for making its own determination as to the suitability of Seller's products, services or recommendations for the user's particular use through appropriate end-use testing and analysis. Nothing in any document or oral statement shall be deemed to alter or waive any provision of Seller's Standard Conditions of Sale or this Disclaimer, unless it is specifically agreed to in a writing signed by Seller. No

statement by Seller concerning a possible use of any product, service or design is intended, or should be construed, to grant any license under any patent or other intellectual property right of Seller or as a recommendation for the use of such product, service or design in a manner that infringes any patent or other intellectual property right.

SABIC Innovative Plastics is a trademark of SABIC Holding Europe BV
*Lexan and Thermoclick are trademarks of SABIC Innovative Plastics IP BV
© 2009 SABIC Innovative Plastics IP BV. All rights reserved.

sabic-ip.com

SABIC-SFS-XXXX

Specialty Film & Sheet
High Energy Efficiency & Creative Designs

The New and Innovative Lexan* Thermoclick* Sheet Systems
in 40 mm and 50 mm Thicknesses